

JAS 0989

日本農林規格
JAPANESE AGRICULTURAL
STANDARD

ショートニング

Shortening

1991年 8月 1日 制定

2019年 2月 25日 改正

農林水産省

目 次

ページ

1 適用範囲	1
2 引用規格	1
3 用語及び定義	1
4 品質	1
4.1 性状	1
4.2 水分（揮発分を含む。）	1
4.3 酸価	1
4.4 ガス量	1
4.5 原材料	2
4.6 添加物	2
4.7 内容量	2
5 表示（業務用の製品に限る。）	2
5.1 表示事項	2
5.2 表示の方法	2
5.3 表示の方式等	2
6 試験方法	2
6.1 一般	2
6.2 水分（揮発分を含む。）	3
6.3 酸価	3
6.4 ガス量	4

まえがき

この規格は、日本農林規格等に関する法律に基づき、日本農林規格調査会の審議を経て、農林水産大臣が改正した日本農林規格である。これによって、ショートニングの日本農林規格（平成28年2月24日付け農林水産省告示第489号）は改正され、この規格に置き換えられた。

この規格の一部が、特許権、出願公開後の特許出願、実用新案権又は出願公開後の実用新案登録出願に抵触する可能性があることに注意を喚起する。農林水産大臣及び日本農林規格調査会は、このような特許権、出願公開後の特許出願、実用新案権及び出願公開後の実用新案登録出願にかかわる確認について、責任はもたない。

ショートニング

Shortening

1 適用範囲

この規格は、ショートニングの品質について規定する。

2 引用規格

次に掲げる規格は、この規格に引用されることによって、この規格の規定の一部を構成する。これらの規格は、その最新版（追補を含む。）を適用する。

CODEX STAN 192 食品添加物に関する一般規格

食用植物油の日本農林規格（昭和44年3月31日農林省告示第523号）

JIS K 0557 用水・排水の試験に用いる水

JIS R 3503 化学分析用ガラス器具

JIS R 3505 ガラス製体積計

3 用語及び定義

この規格で用いる主な用語及び定義は、次による。

ショートニング

食用油脂（食用植物油の日本農林規格第2条に規定する香味食用油を除く。以下同じ。）を原料として製造した固状又は流動状のものであって、可塑性、乳化性等の加工性を付与したもの（精製ラードを除く。）。

4 品質

4.1 性状

急冷練り合わせをしたものにあつては、鮮明な色沢を有し、組織が良好であつて、異味異臭があつてはならない。その他のものにあつては、鮮明な色調を有し、異味異臭があつてはならない。

4.2 水分（揮発分を含む。）

水分（揮発分を含む。）は、**6.2**によって試験したとき、0.5%以下とする。

4.3 酸価

酸価は、**6.3**によって試験したとき、0.2以下とする。

ただし、業務用で高度に加工性を付与するため、**4.6**の添加物（植物レシチン、卵黄レシチン、分別レシチン、酵素分解レシチン、酵素処理レシチン及びグリセリン脂肪酸エステルに限る。）を使用したものにあつては、**6.3**によって試験したとき、2.0以下とする。

4.4 ガス量

急冷練り合わせをしたものにあつては、**6.4**によって試験したとき、100g中20mL以下とする。

4.5 原材料

原材料は、食用油脂に限る。

4.6 添加物

添加物は、次による。

- a) **CODEX STAN 192 3.2**の規定に適合するものであって、かつ、その使用条件は同規格**3.3**の規定に適合しなければならない。
- b) 使用量が正確に記録され、かつ、その記録が保管されているものでなければならない。
- c) a)の規定に適合している旨の情報が、一般消費者に次のいずれかの方法により伝達されるものでなければならない。ただし、業務用の製品に使用する場合にあっては、この限りでない。
 - 1) インターネットを利用し公衆の閲覧に供する方法
 - 2) 冊子、リーフレットその他の一般消費者の目につきやすいものに表示する方法
 - 3) 店舗内の一般消費者の目につきやすい場所に表示する方法
 - 4) 製品に問合せ窓口を明記の上、一般消費者からの求めに応じて当該一般消費者に伝達する方法

4.7 内容量

内容量は、表示重量に適合しなければならない。

5 表示（業務用の製品に限る。）

5.1 表示事項

表示事項については、食品表示基準（平成 27 年内閣府令第 10 号）の規定〔名称、保存の方法、賞味期限、原材料名、添加物、食品関連事業者の氏名又は名称及び住所並びに原産国名については、第 10 条第 1 項前段（義務表示の対象から除かれる販売形態に係る部分に限る。）及び第 4 項並びに第 11 条第 1 項を除く。〕に従うほか、内容量を表示しなければならない。

5.2 表示の方法

表示の方法については、食品表示基準の規定に従うほか、次による。

- a) **名称** 名称の表示は、“ショートニング”と記載しなければならない。ただし、未練りのもの又は流動状のものにあっては、名称の次に括弧を付して“未練り”又は“流動状”と記載しなければならない。
- b) **原材料名** 原材料名の表示は、使用した原材料を、原材料に占める重量の割合の高いものから順に、“大豆油”、“豚脂”、“硬化油”等とその最も一般的な名称をもって記載しなければならない。ただし、大豆油等の食用植物油脂にあっては“食用植物油脂”と、豚脂等の動物油脂にあっては“食用動物油脂”と、硬化油等の食用精製加工油脂にあっては“食用精製加工油脂”と記載することができる。
- c) **内容量** 内容量の表示は、内容重量をグラム、キログラム又はトンの単位で、単位を明記して記載しなければならない。

5.3 表示の方式等

表示の方式等については、食品表示基準の規定に従うほか、容器若しくは包装の見やすい箇所又は送り状に表示しなければならない。

6 試験方法

6.1 一般

試験に使用する試薬及び器具は、次による。

- a) **水** **JIS K 0557**に規定する A2 又は同等以上のもの。

- b) 試薬 日本工業規格の特級等の規格に適合するもの。
- c) エタノール・ジエチルエーテル混合溶剤 エタノール (99.5) 1 容量にジエチルエーテル 1 容量を混合し、フェノールフタレイン溶液を指示薬として 0.1 mol/L 水酸化カリウム溶液で中和したもの。
- d) 定温乾燥器 105 °C に設定した場合の温度調節精度が ± 2 °C のもの。
- e) ひょう量皿 下径直径 48 mm 以上、高さ 20 mm 以上のもので蓋を持つ又は持たないものでアルミニウム製のもの。
- f) デシケーター JIS R 3503 に規定するもので、乾燥剤としてシリカゲルを入れたもの。
- g) ガラス製体積計 JIS R 3505 に規定するクラス A 又は同等以上のもの。

6.2 水分 (揮発分を含む。)

6.2.1 測定

水分 (揮発分を含む。) の測定は、次による。

- a) あらかじめ 105 °C に設定した定温乾燥器に蓋を開けた状態のひょう量皿^{a)}を蓋とともに入れる。定温乾燥器の表示温度で庫内温度が 105 °C であることを確認した後、1 時間加熱する。定温乾燥器内でひょう量皿^{a)}に蓋をし、デシケーターに移し替え、室温になるまで放冷した後、直ちに質量を 0.1 mg の桁まで測定する。この操作を繰り返し、恒量を求める。
- b) 恒量を求めたひょう量皿に試料約 5 g をはかりとり、質量を 0.1 mg の桁まで測定する。
- c) 試料を入れたひょう量皿^{a)}の蓋を開け、蓋とともにあらかじめ 105 °C に設定した定温乾燥器に入れ、定温乾燥器の表示温度で庫内温度が 105 °C であることを確認した後、1 時間加熱する。
- d) 定温乾燥器内でひょう量皿^{a)}の蓋をし、デシケーターに移し替え、室温になるまで放冷した後、直ちに質量を 0.1 mg の桁まで測定する。

注^{a)} 蓋を持たないひょう量皿を使用する場合は、蓋の開閉操作は省略する。

6.2.2 計算

水分は、次の式によって求める。

$$\text{水分(\%)} = \frac{W_1 - (W_2 - W_0)}{W_1} \times 100$$

ここに、

W_0 : 乾燥容器の質量 (g)

W_1 : 乾燥前の試験試料の質量 (g)

W_2 : 乾燥後の試験試料と乾燥容器の質量 (g)

6.3 酸価

6.3.1 測定

酸価の測定は、次による。

- a) 試料 10~20 g を 200~300 mL 容三角フラスコに採取し、質量を 0.1 g の桁まで測定する。なお、乳化剤を含む試料の場合は試料量を変更し、滴定量が 0.2~1 mL となるように (例えば、推定酸価が 2 付近の試料は、2.0 g) 採取し、同様の操作を行う。

注記 1 試料は、水浴上で透明になるまで加温して溶解する。なお、加温はできる限り低い温度で行う。

注記 2 三角フラスコは、共栓付きのものが望ましい。

- b) エタノール・ジエチルエーテル混合溶剤 50 mL を加え、よく振り混ぜて試料を完全に溶解する。また、室温が低い場合には、混合溶剤を 20~30 °C 程度に加温して使用する。

注記 試料が混合溶剤に溶解しない場合は、試料 1.0 g を 0.01 g の桁まではかりとり、エタノール : ジエチルエーテル = 1 : 4 の比率で混合し、エタノール・ジエチルエーテル混合溶剤と同様に中性にし

た溶剤を使用し、特に迅速に滴定操作を行う。室温が低い場合には、この溶剤を20～30℃程度に加温して使用する。

- c) フェノールフタレイン溶液を指示薬として、1～2 mL容ビュレットを用いてあらかじめ標定した0.1 mol/L 水酸化カリウム溶液により滴定する。

なお、滴定の終点の判断は、淡紅色が30秒間持続した時点とする。

6.3.2 計算

酸価は、次の式によって求める。

$$\text{酸価} = \frac{T \times F \times 5.611}{W}$$

ここに、

T : 0.1 mol/L 水酸化カリウム溶液の滴定量 (mL)

F : 0.1 mol/L 水酸化カリウム溶液のファクター

W : 試料の採取質量 (g)

5.611 : 0.1 mol/L 水酸化カリウム溶液 1 mL 中の水酸化カリウムの量 (mg)

6.4 ガス量

6.4.1 測定

ガス量の測定は、次による。

- a) 試料採取器 (図 1) を用いて試料約 15 g をガス定量器 (図 2) 中にはかりとり、蓋をした後、上部から食用植物油を流し込み、約 30℃の恒温水槽中で 30 分間静置した後、標線を読みとる。
- b) 湯浴中において試料中のガスが完全に除去されるまで加熱し、その後、約 30℃の恒温水槽中で 30 分間静置した後、標線を読みとる。

6.4.2 計算

ガス量は、次の式によって求める。

$$\text{ガス量} \left(\frac{\text{mL}}{100 \text{ g}} \right) = \frac{B - A}{S} \times 100$$

ここに、

S : 試料の量 (g)

A : 約 30℃の恒温水槽中で 30 分間静置した後の標線 (mL)

B : 試料中のガスが完全に除去されるまで加熱後、約 30℃の恒温水槽中で 30 分間静置した後の標線 (mL)

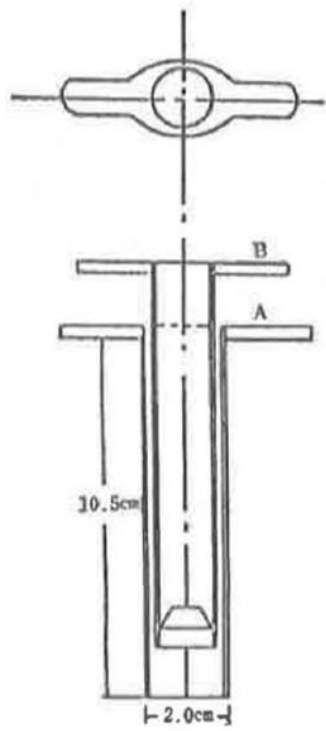


図 1—試料採取器

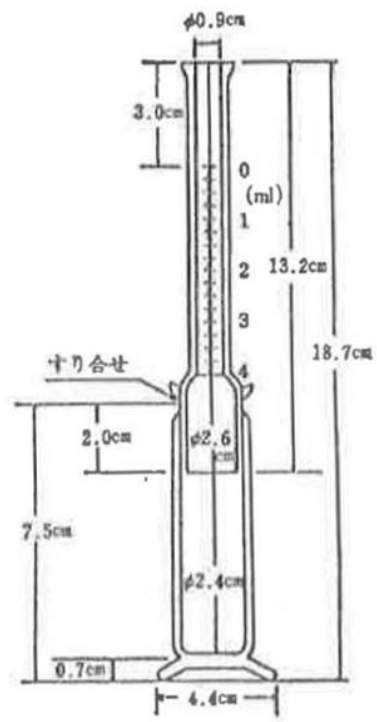


図 2—ガス定量器

制定等の履歴

全部改正 平成 3年 8月 1日農林水産省告示第 989号
改 正 平成 6年 3月 1日農林水産省告示第 435号
改 正 平成 6年12月26日農林水産省告示第1741号
改 正 平成 9年 2月17日農林水産省告示第 248号
改 正 平成 9年 9月 3日農林水産省告示第1381号
改 正 平成15年 5月 6日農林水産省告示第 738号
改 正 平成20年 7月23日農林水産省告示第1166号
改 正 平成24年 7月17日農林水産省告示第1688号
改 正 平成25年12月24日農林水産省告示第3113号
改 正 平成27年 3月27日農林水産省告示第 714号
改 正 平成28年 2月24日農林水産省告示第 489号
最終改正 平成31年 2月25日農林水産省告示第 436号

制定文、改正文、附則等（抄）

○ 平成31年 2月25日農林水産省告示第 436号

平成31年 3月28日から施行する。